

地熱用PDCビットの開発

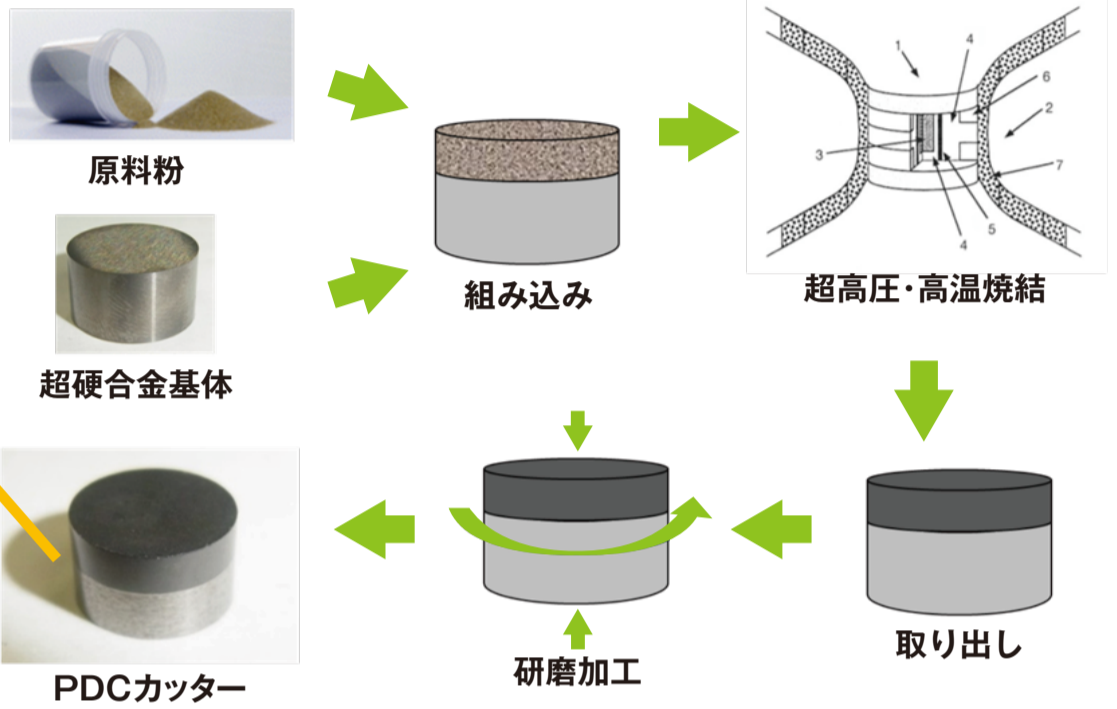
JOGMECではローラーコーンビットに代わる地熱井掘削用ビットとして、PDC (Polycrystalline Diamond Compact) ビットの開発に取り組んでいる。本PDCビットの開発により、掘進率の向上及びビット寿命の向上が期待される。



ローラーコーンビット



PDCビット



最終目標(8-1/2" ビット)

掘進率	120m/日(ローラーコーン:60m/日)
ビット寿命	750m/日(ローラーコーン:150m)

※一軸圧縮強度100Mpaの環境下

平成28年度成果

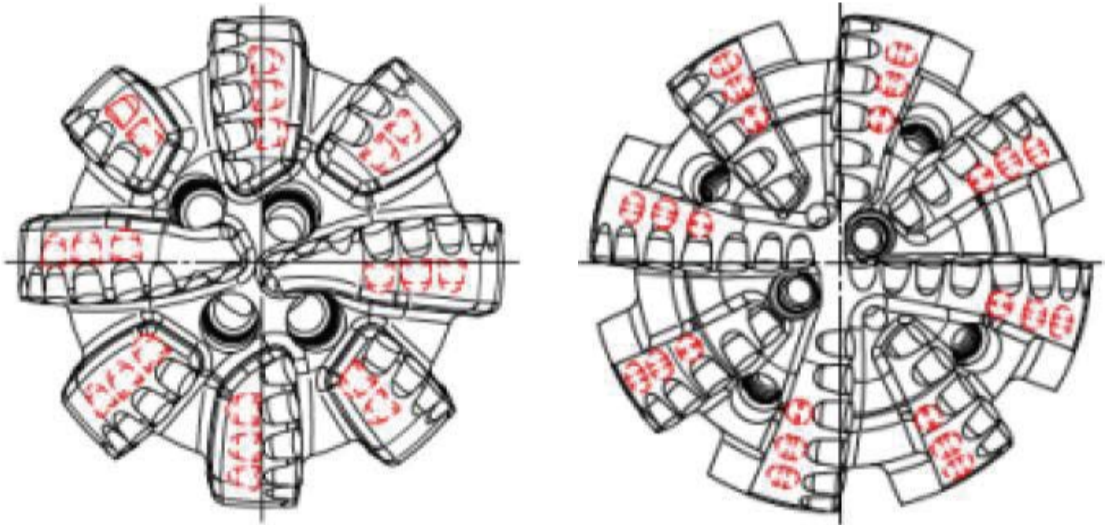
PDCカッターの開発

ダイヤモンドとコバルトを主成分とする耐摩耗性・耐衝撃性に優れたPDCカッターを開発した。

PDCビットの開発

主にPDCカッターの数とアレスターの有無という点で異なる、2種類の8-1/2" PDCビットを開発した。

A) 長寿命タイプ(2枚刃付) B) 高掘進率タイプ(アレスター付)



磐梯地熱地域での現場試験

磐梯地熱地域^{*}にて、開発したPDCビットの現場試験を行った。その結果、今般開発したPDCビットは、市販のローラーコーンビットよりも高掘進率、長寿命であることが示された。

※一軸圧縮強度は120MPa

	ローラーコーン	タイプA	タイプB
掘進率	60m/日	66m/日	110m/日
実掘削時間	—	43時間	31時間
ビット寿命	150m	123m	161m

@100 MPa

@120 MPa



2枚刃

A) 長寿命タイプ



アレスター

B) 高掘進率タイプ